




VÁLVULAS SERIE 70 MANUALES

DATOS TÉCNICOS	1/8"	1/4"	1/2"
Presión de trabajo:	Vacío ÷ 10 bar		
• Versión mando directo	2.5 ÷ 10 bar		
• Versión servopilotada (BRE)	-10 ÷ +60°C		
Temperatura de trabajo	-10 ÷ +60°C		
Diámetro nominal	5 mm	7.5 mm	15 mm
Conductancia C [NL/min · bar]	121.43	264.26	971.43
Relación crítica b	0.32 bar/bar	0.27 bar/bar	0.43 bar/bar
Capacidad a 6 bar ΔP 0.5 bar	400 NI/min	750 NI/min	3200 NI/min
Capacidad a 6 bar ΔP 1 bar	550 NI/min	1100 NI/min	4600 NI/min



2

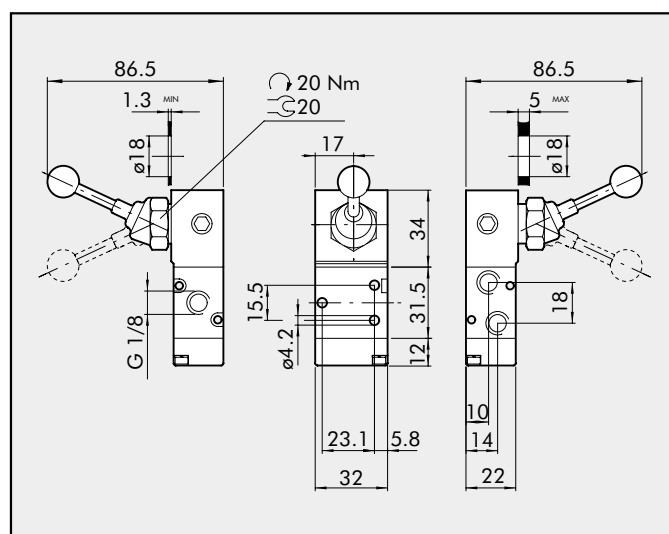
CLAVES DE CODIFICACIÓN

M	A	V	2	3	P	P	S	N	C		
FAMILIA		DIMENSIÓN		FUNCIÓN		ACCION. 14		ACCION. 12		OTRAS DESCRIPCIONES	
MAV	Válv.	2	1/8"	3	3/2	PP	Resorte neumático*	NC	Norm. cerrada		
	manuales	3	1/4"	5	5/2	VL	Resorte mecánico	NO	Norm. abierto		
		4	1/2"	6	5/3	LE	Biestable	OO	Ninguna indicación		
						BRE	Diferencial	CC	Centros cerrados		
							O	OC	Centros abiertos		
								PC	Centros en pres.		

*a petición

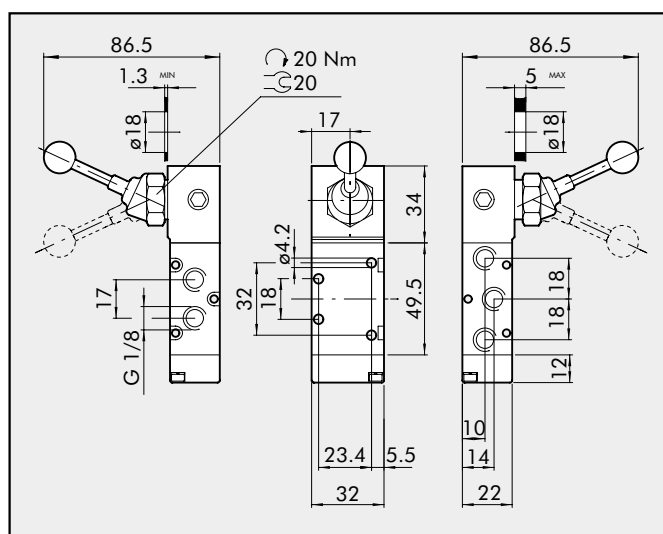
VÁLVULAS SERIE 70 1/8" MANUAL

PALANCA ANGULAR A 90° 3/2 1/8"



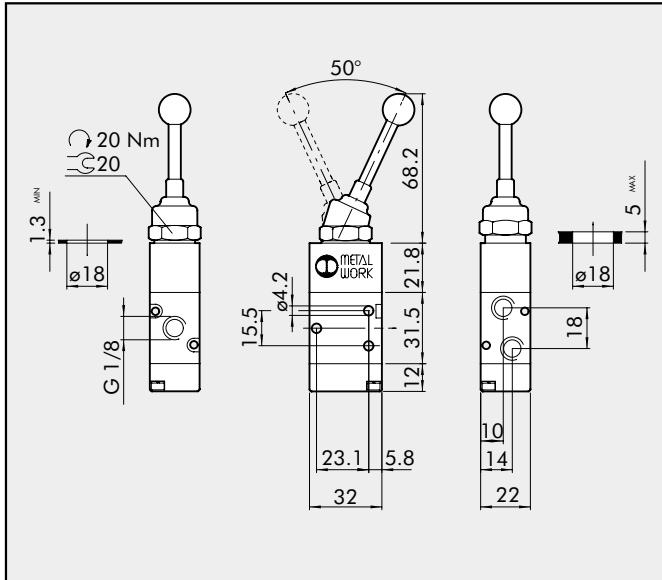
Símbolo	Referencia	Código	Peso [g]
	MAV 23 LES NC	7010000100	168
	MAV 23 LEB OO	7010000200	171

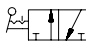
PALANCA ANGULAR A 90° 5/2 1/8"



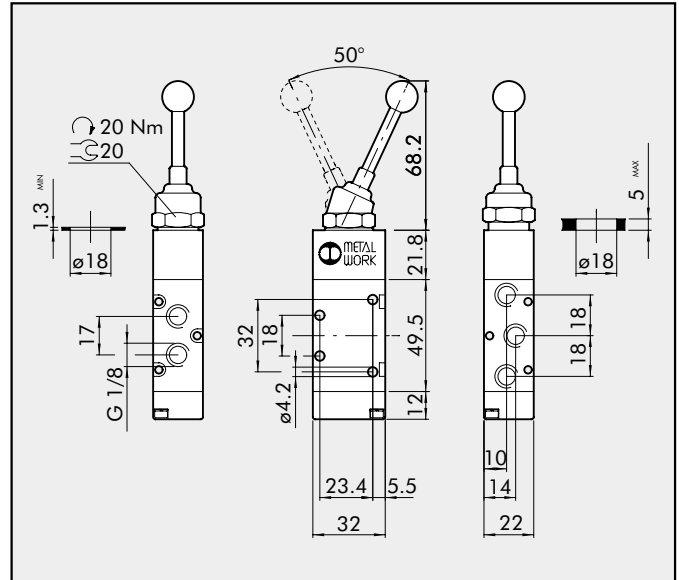
Símbolo	Referencia	Código	Peso [g]
	MAV 25 LES OO	7010000300	194
	MAV 25 LEB OO	7010000400	197

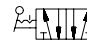
PALANCA FRONTAL 3/2 1/8"



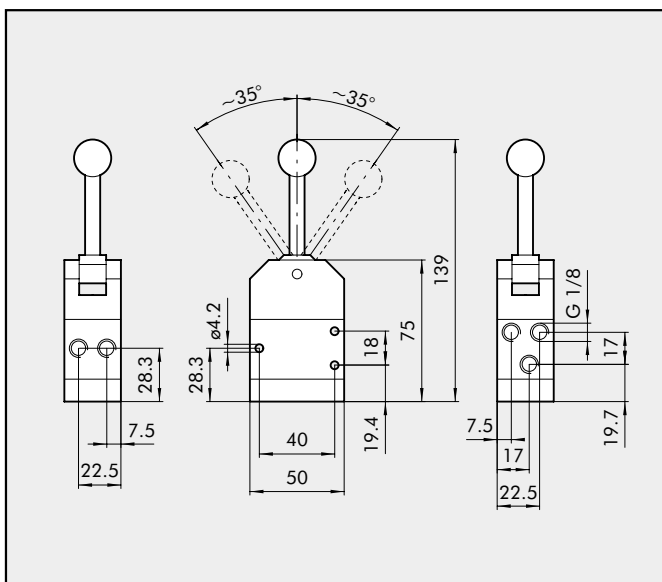
Símbolo	Referencia	Código	Peso [g]
	MAV 23 VLB OO	7010001400	130


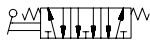
PALANCA FRONTAL 5/2 1/8"



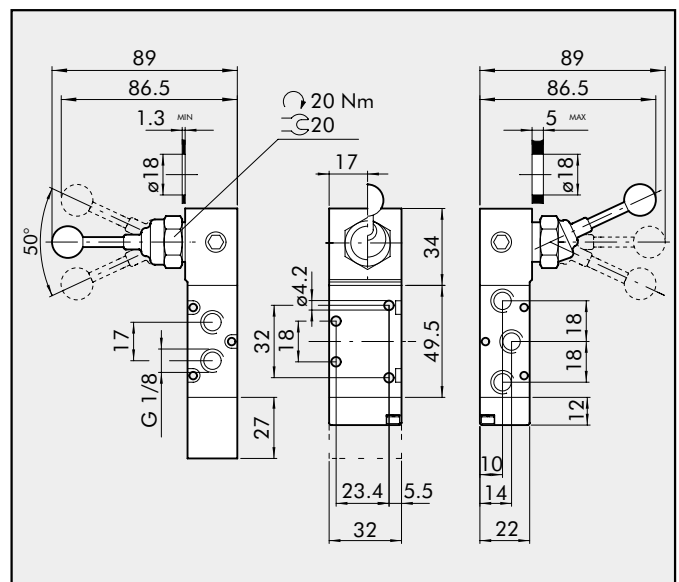
Símbolo	Referencia	Código	Peso [g]
	MAV 25 VLB OO	7010001700	156

PALANCA FRONTAL 5/3 1/8"

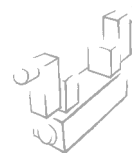


Símbolo	Referencia	Código	Peso [g]
	MAV 28 VLO OC	7010001150	316
	MAV 28 VLS OC	7010001160	325

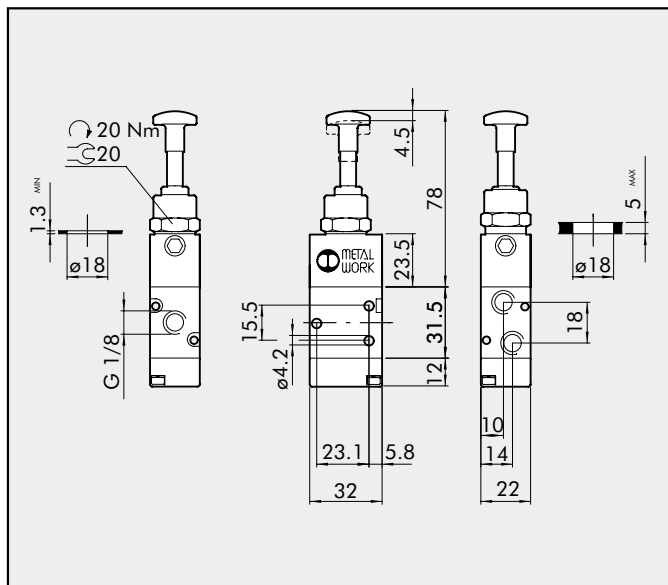
PALANCA FRONTAL A 90° 5/3 1/8"



Símbolo	Referencia	Código	Peso [g]
	MAV 26 LES CC	7010001000	242
	MAV 26 LES OC	7010000900	242
	MAV 26 LES PC	7010001100	242
	MAV 26 LEO CC	7010000500	194
	MAV 26 LEO OC	7010000600	194
	MAV 26 LEO PC	7010000700	194

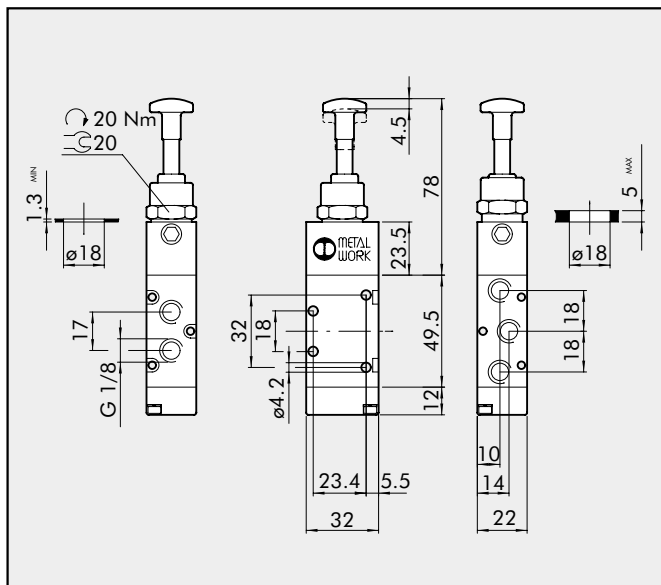


TIRADOR 3/2 1/8"



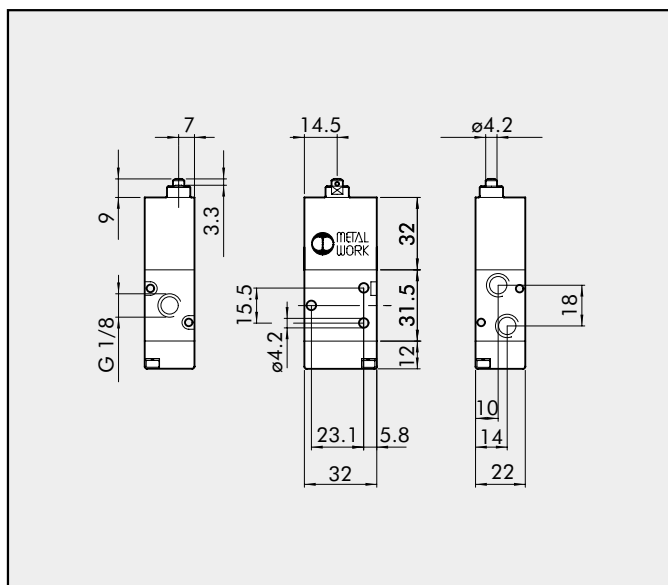
Símbolo	Referencia	Código	Peso [g]
	MAV 23 PPB OO	7010001300	134
	MAV 23 PPS NC	7010001200	134

TIRADOR 5/2



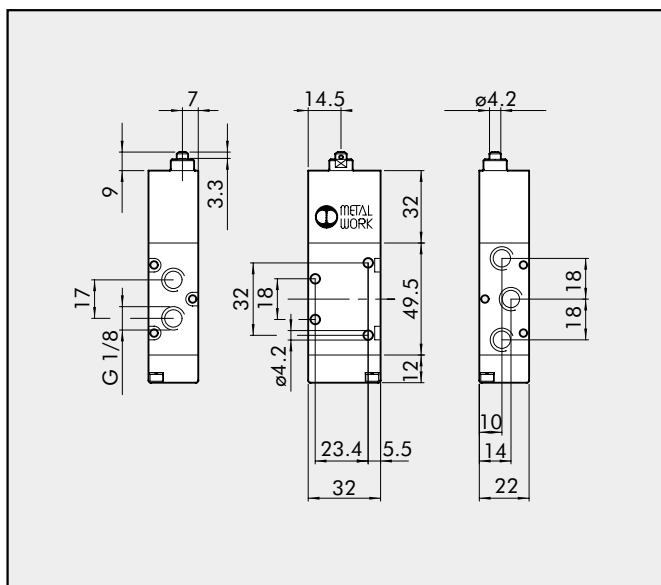
Símbolo	Referencia	Código	Peso [g]
	MAV 25 PPB OO	7010001600	160
	MAV 25 PPS OO	7010001500	160

PUNTAL SERVOPILOTADO 3/2 1/8" PARA ACCIONADORES DE PANEL



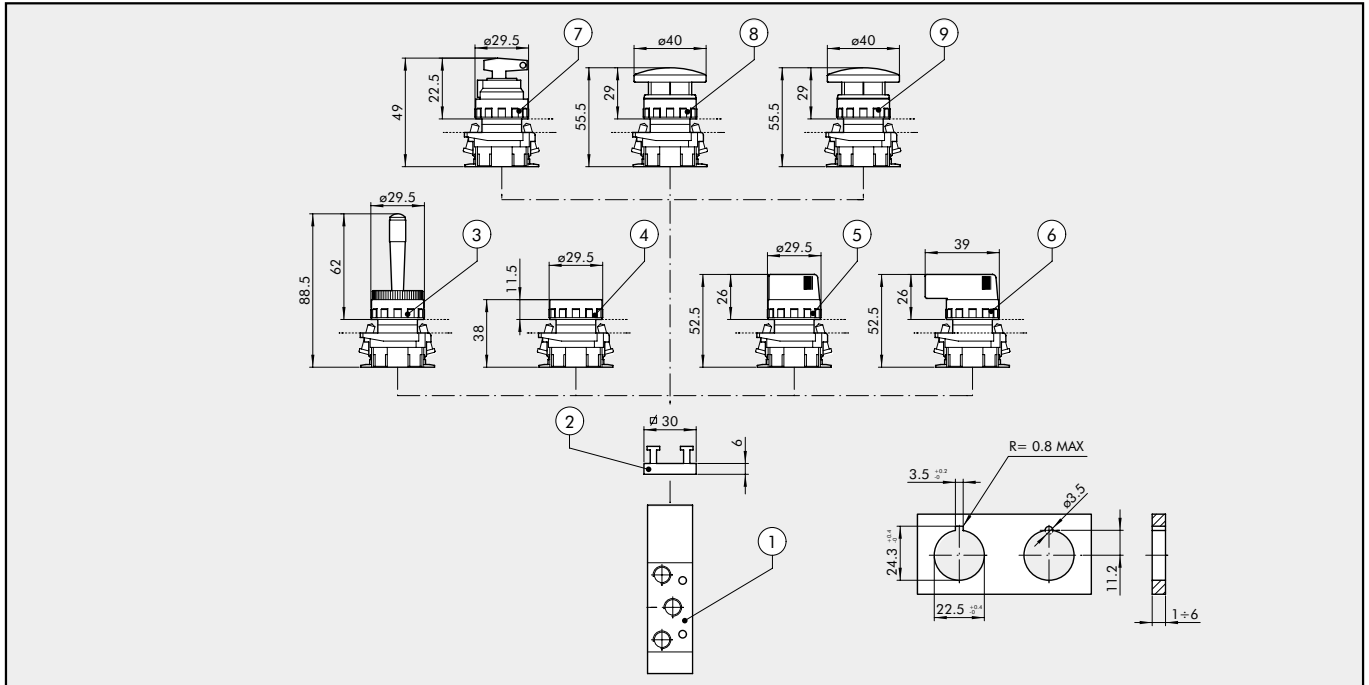
Símbolo	Referencia	Código	Peso [g]
	MAV 23 BRE NC	7010001800	124

PUNTAL SERVOPILOTADO 5/2 1/8" PARA ACCIONADORES DE PANEL




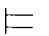
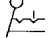
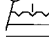
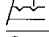

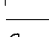
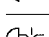








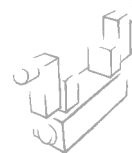
Símbolo	Referencia	Código	Peso [g]
	MAV 25 BRE OO	7010001900	150

ESQUEMA DE MONTAJE PARA VÁLVULAS SERIE 70 MANUALES SERVOPILOTADAS CON ACCIONADORES DE PANEL.



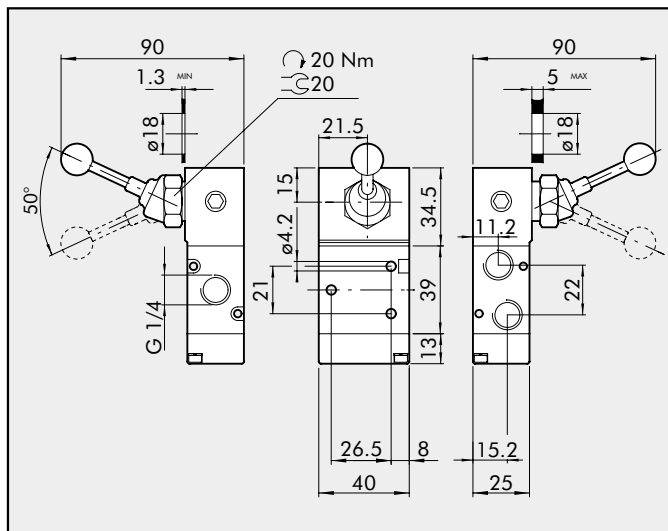
CÓDIGOS DE PEDIDO

Símbolo	Nº de ref.	Descripción	Referencia	Código	Peso [g]
	①	Puntal servopilotado 3/2 1/8"	MAV 23 BRE NC	7010001800	124
	①	Puntal servopilotado 5/2 1/8"	MAV 25 BRE OO	7010001900	150
	②	Adaptador para accionamiento manual VME 1-000	VME1-000	0351000050	7
	③	Palanca oscilante monoestable	VRM-054 R	W0351000015	68
	④	Pulsador protegido monoestable con disco rojo y negro	VRM-010 RN	W0351000011	58
	④	Pulsador protegido biestable sin disco	VRM-030	W0351000012	60
	⑤	Selector palanca corta 2 pos. Monoestable	VRM-350 N	W0351000030	78
	⑤	Selector palanca corta 2 pos. Biestable	VRM-300 N	W0351000031	78
	⑤	Selector palanca corta 3 pos. Monoestable	VRM-383 N	W0351000032	78
	⑤	Selector palanca corta 3 pos. Biestable	VRM-313 N	W0351000033	78
	⑥	Selector palanca larga 2 pos. Monoestable	VRM-450 N	W0351000034	50
	⑥	Selector palanca larga 2 pos. Biestable	VRM-400 N	W0351000035	78
	⑥	Selector palanca larga 3 pos. Monoestable	VRM-483 N	W0351000036	78
	⑥	Selector palanca larga 3 pos. Biestable	VRM-413 N	W0351000037	82
	⑦	Llave biestable extraíble	VRM-201 N	W0351000016	104
	⑧	Seta axial monoestable	VRM-050 R	W0351000013	66
	⑨	Seta con bloqueo de emergencia	VRM-065 R	W0351000014	60
		Adaptador para orificio Ø 30 G2326	G2326	W0351000050	14
		Disco rojo para VRM-030	P 24728 R	W0351000051	2
		Disco negro para VRM-030	P 24728 N	W0351000053	2
		Disco verde para VRM-030	P 24728 V	W0351000052	2
		Disco verde para VRM-010	P 22804 V	W0351000054	2



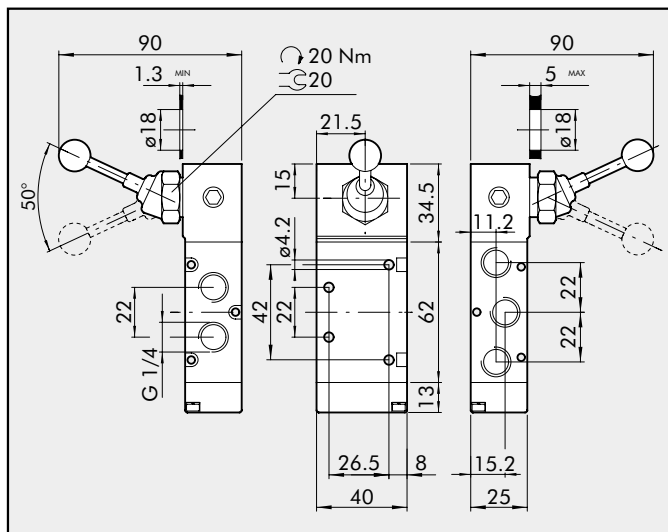
VÁLVULAS SERIE 70 1/4" MANUALES

PALANCA ANGULAR A 90° 3/2 1/4"



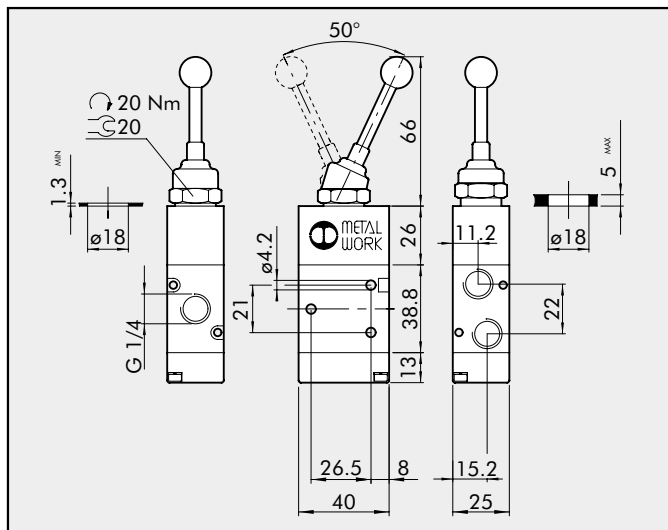
Símbolo	Referencia	Código	Peso [g]
	MAV 33 LES NC	7020000100	244
	MAV 33 LEB OO	7020000200	244

PALANCA ANGULAR A 90° 5/2 1/4"



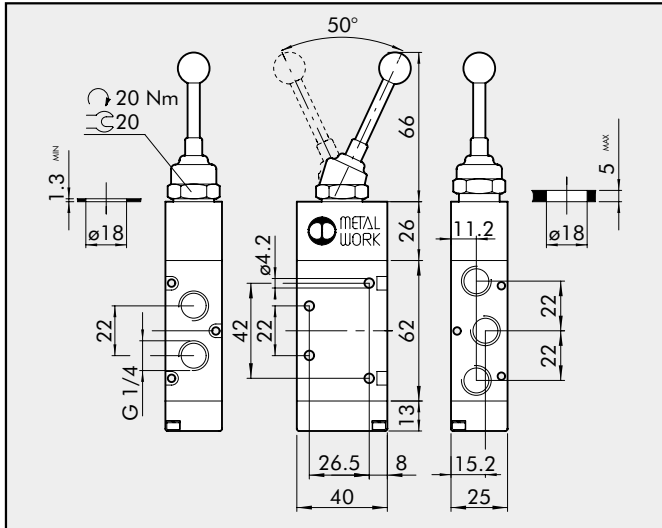
Símbolo	Referencia	Código	Peso [g]
	MAV 35 LES OO	7020000300	290
	MAV 35 LEB OO	7020000400	290


PALANCA FRONTAL 3/2 1/4"



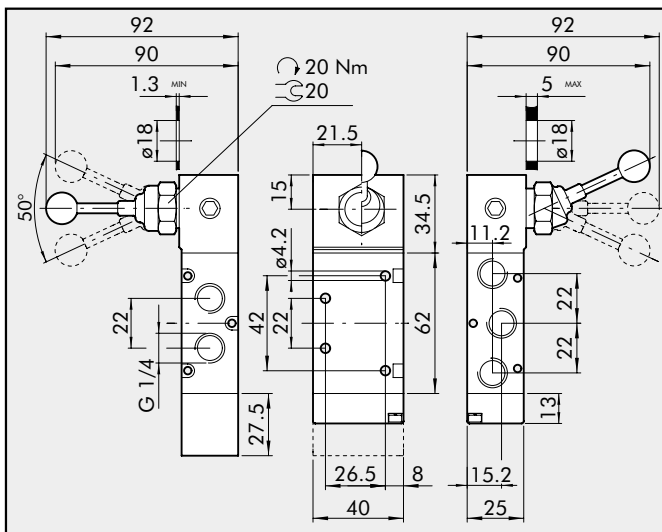
Símbolo	Referencia	Código	Peso [g]
	MAV 33 VLB OO	7020001400	194

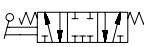

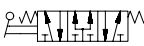


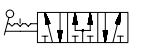
PALANCA FRONTAL 5/2 1/4"

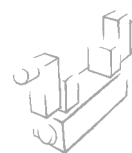


Símbolo	Referencia	Código	Peso [g]
	MAV 35 VLB OO	7020001700	244

PALANCA ANGULAR A 90° 5/3 1/4"

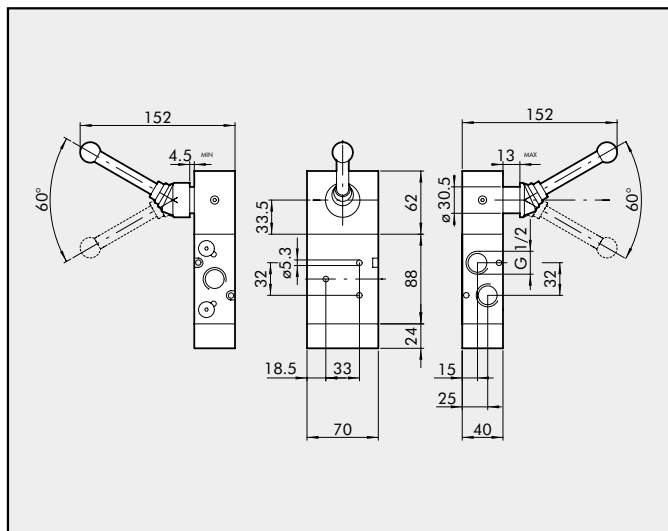


Símbolo	Referencia	Código	Peso [g]
	MAV 36 LES CC	7020001000	354
	MAV 36 LES OC	7020000900	354
	MAV 36 LES PC	7020001100	354
	MAV 36 LEO CC	7020000500	288
	MAV 36 LEO OC	7020000600	288
	MAV 36 LEO PC	7020000700	288



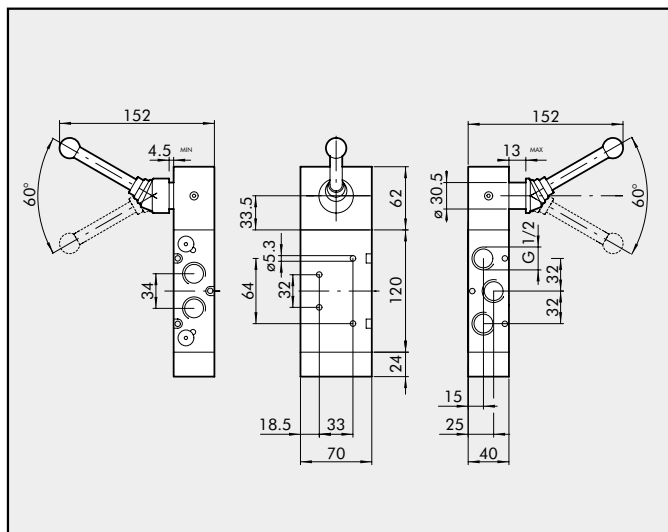
VÁLVULAS SERIE 70 1/2" MANUALES

PALANCA ANGULAR A 90° 3/2 1/2"



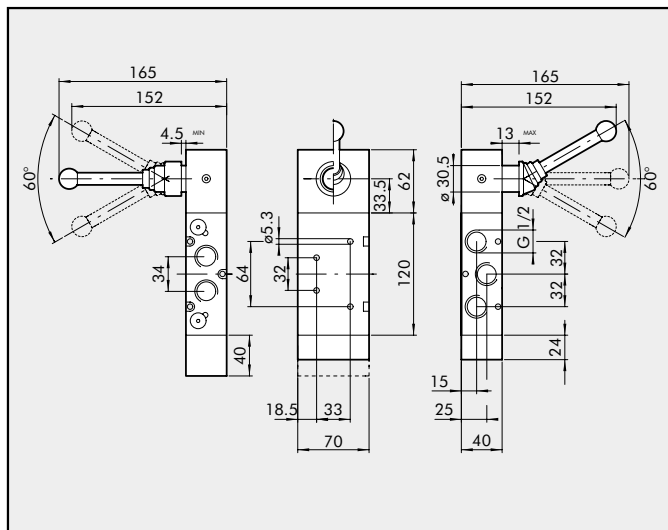
Símbolo	Referencia	Código	Peso [g]
	MAV 43 LES NC	7030000100	1443
	MAV 43 LEB OO	7030000200	1435

PALANCA ANGULAR A 90° 5/2 1/2"



Símbolo	Referencia	Código	Peso [g]
	MAV 45 LES OO	7030000300	1588
	MAV 45 LEB OO	7030000400	1630

PALANCA ANGULAR A 90° 5/3 1/2"



Símbolo	Referencia	Código	Peso [g]
	MAV 46 LES CC	7030001000	1810
	MAV 46 LES OC	7030000900	1800
	MAV 46 LES PC	7030001100	1800
	MAV 46 LEO CC	7030000500	1615
	MAV 46 LEO OC	7030000600	1605
	MAV 46 LEO PC	7030000700	1605